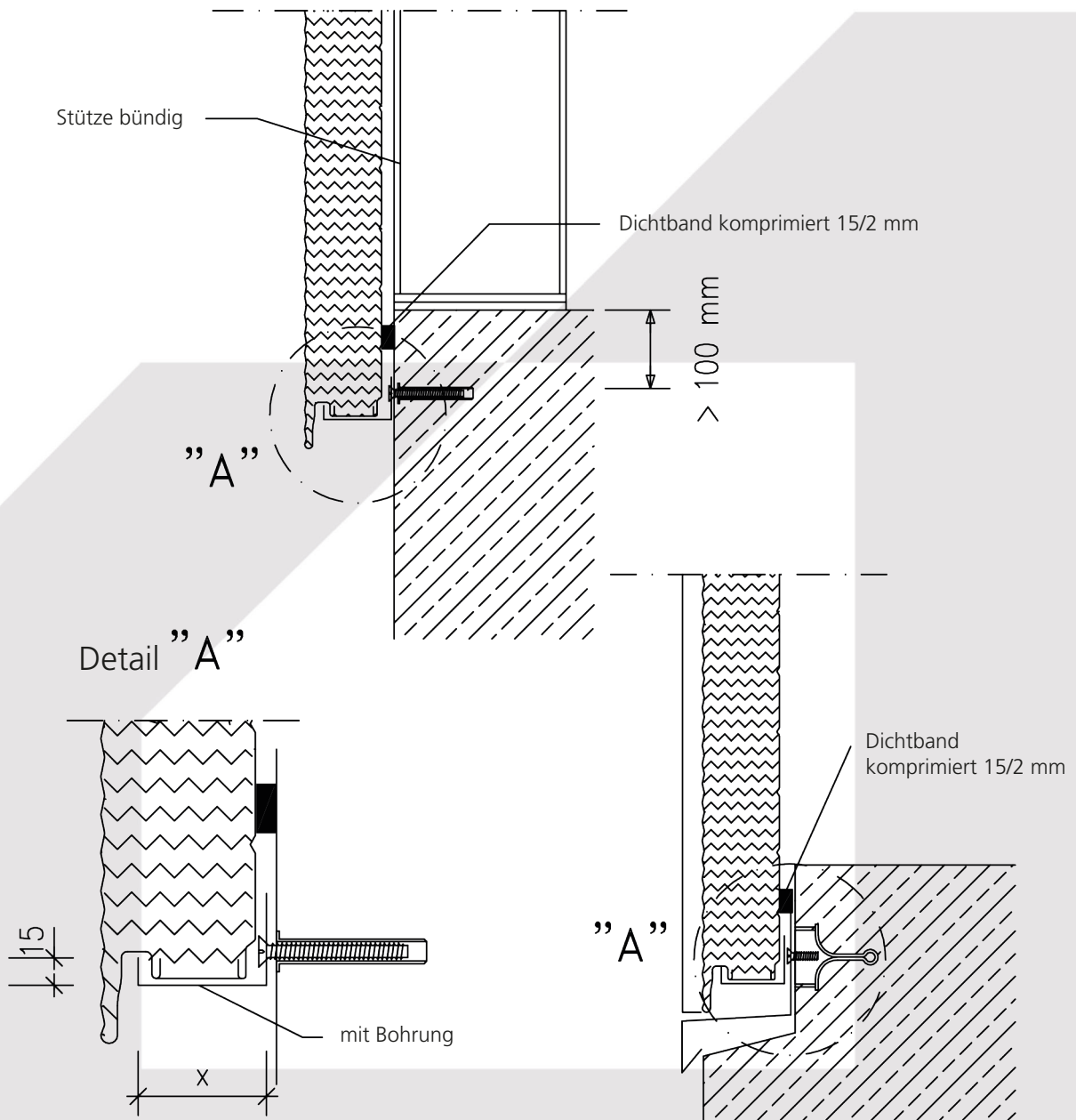


VERTIKALSCHNITT

Änderungen vorbehalten * Stand August 2020

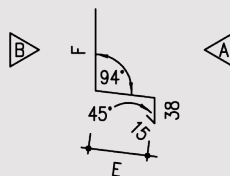
Attikaprofil nach örtlichen Gegebenheiten.



KT-SOC 02

Tropfprofil

Zuschnitt: s.Tab.mm



KT-SOC 02/+ Kennzahl

Dämmstoffdicke			80	100	120
Kennzahl			8	10	12
E			102	122	142
F			89	130	110
Z			244	305	305

KT-SOC 13

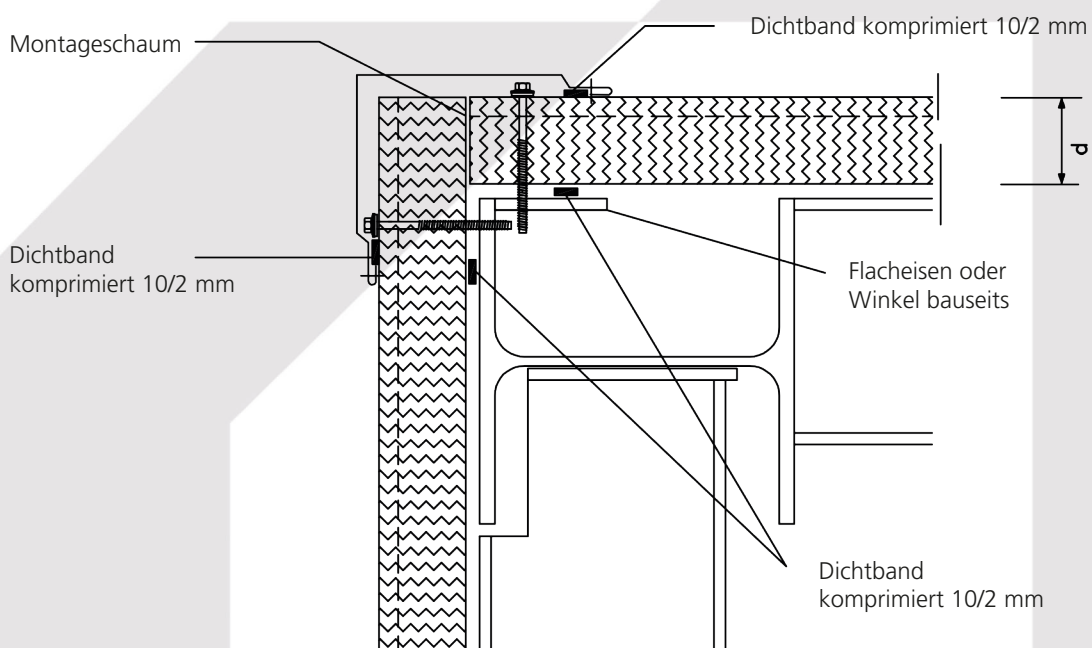
Sützprofil 1,25 mm verzinkt

Zuschnitt: s.Tab.mm



KT-SOC 13/+ Kennzahl

Dämmstoffdicke		80	100	120
Kennzahl		8	10	12
E		66	86	106
F		71	73	82
Z		152	174	203

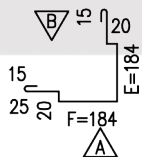


Änderungen vorbehalten * Stand August 2020

KT-AUS 07

Außeneckprofil

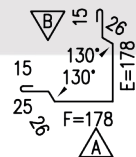
Zuschnitt: 488 mm

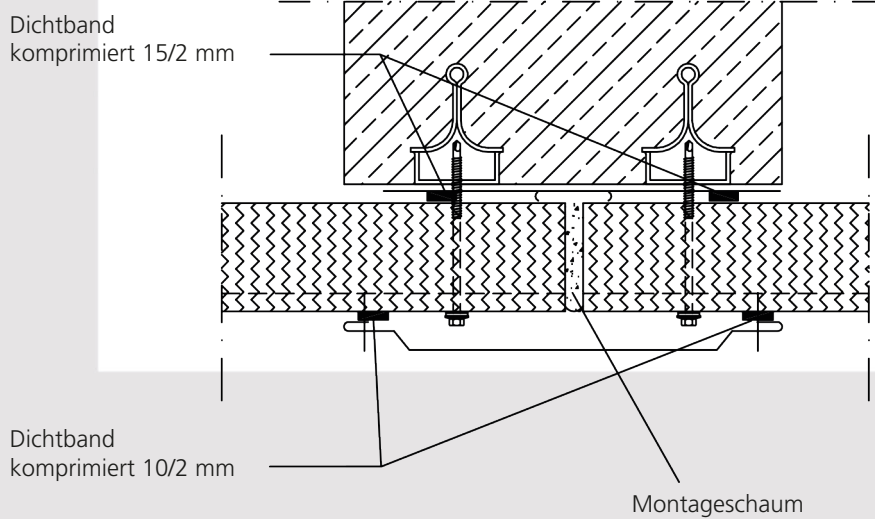
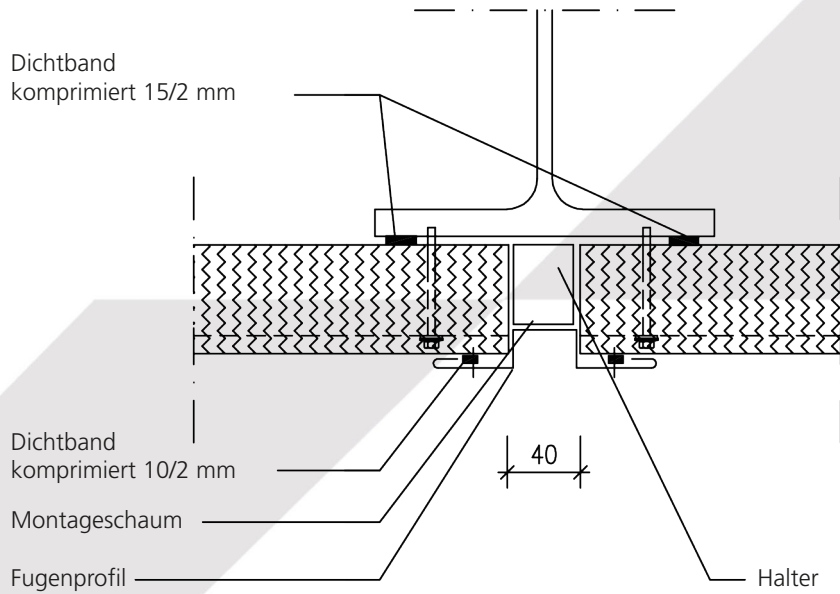


KT-AUS 32

Außeneckprofil

Zuschnitt: 488 mm

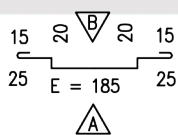




Änderungen vorbehalten * Stand August 2020

KT-HUT 01

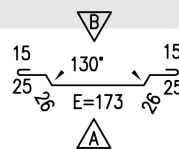
Lisenenabdeckung



Zuschnitt: 305 mm

KT-HUT 02

Lisenenabdeckung



Zuschnitt: 305 mm